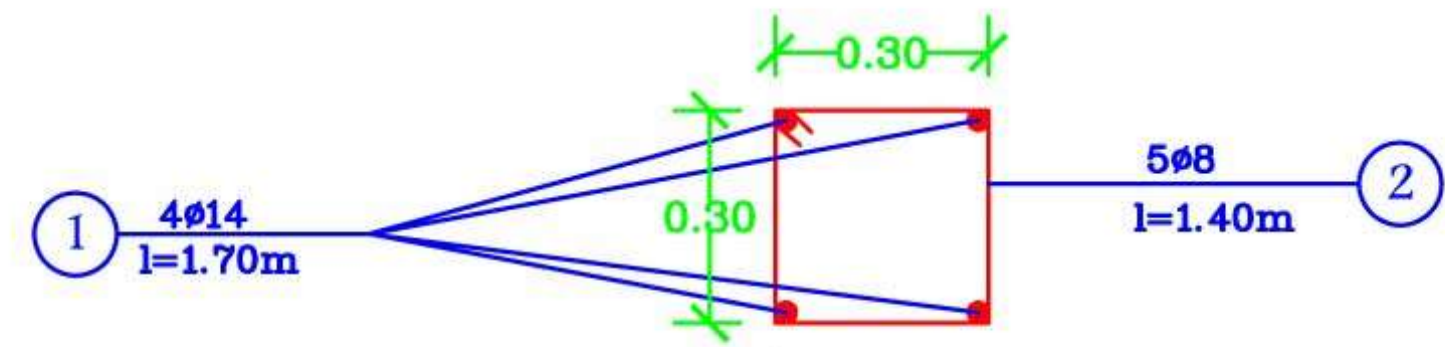


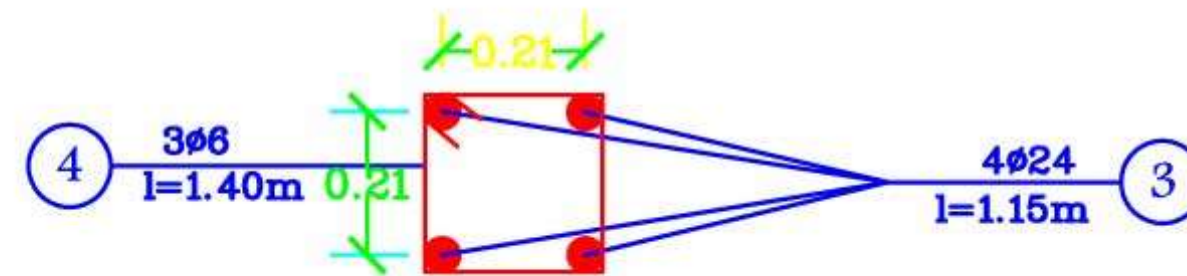
SEC A-A

SC:NO



SEC C-C

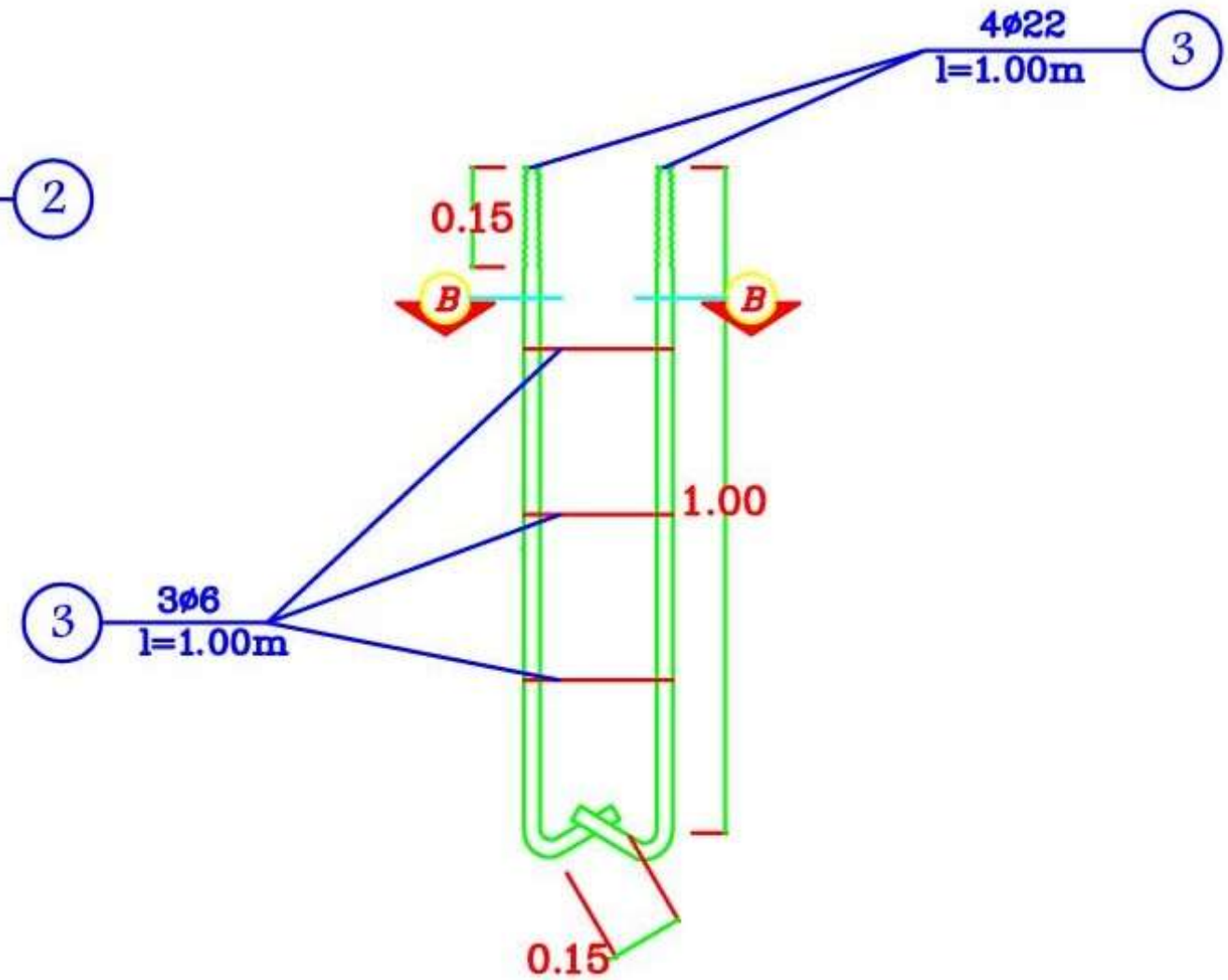
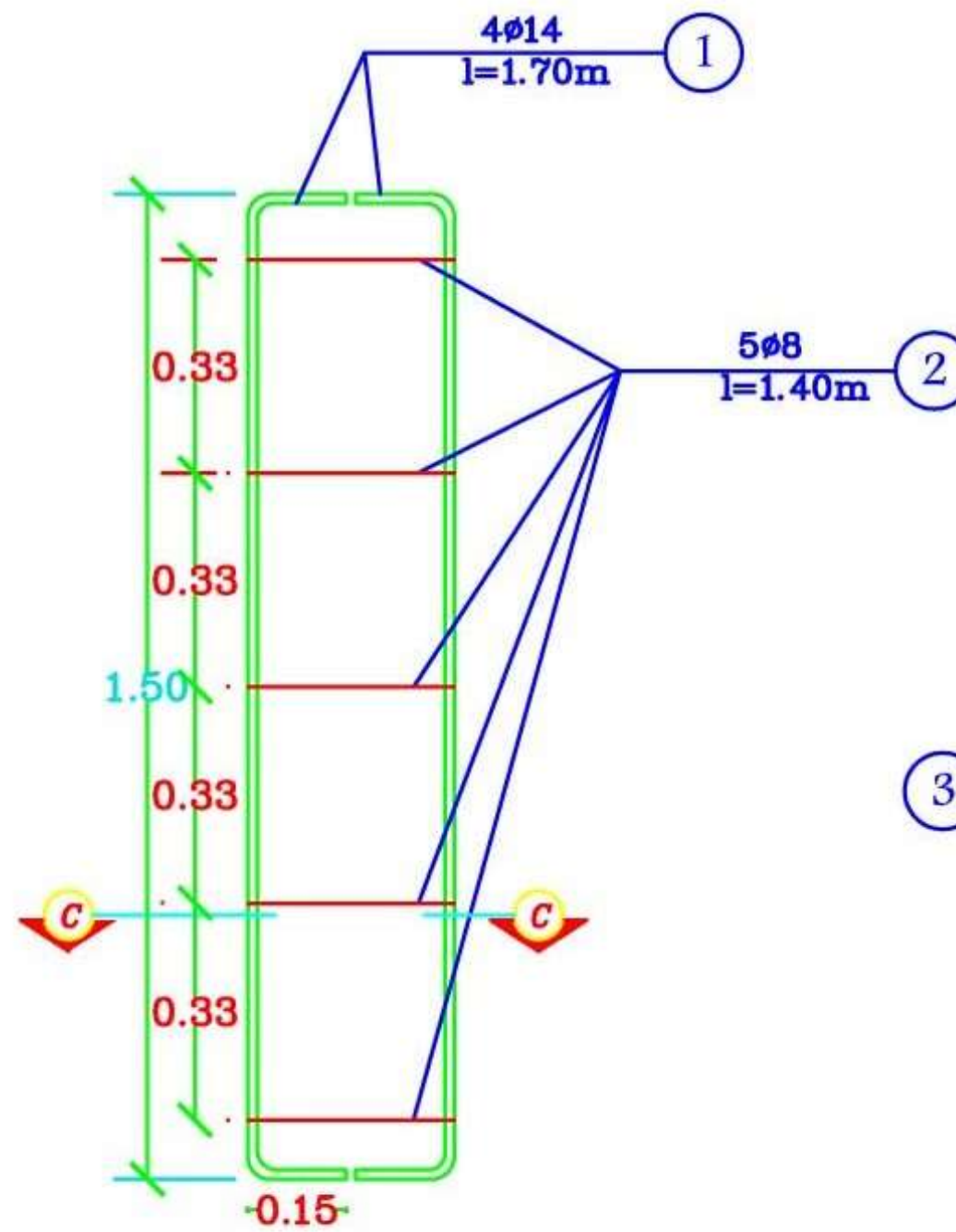
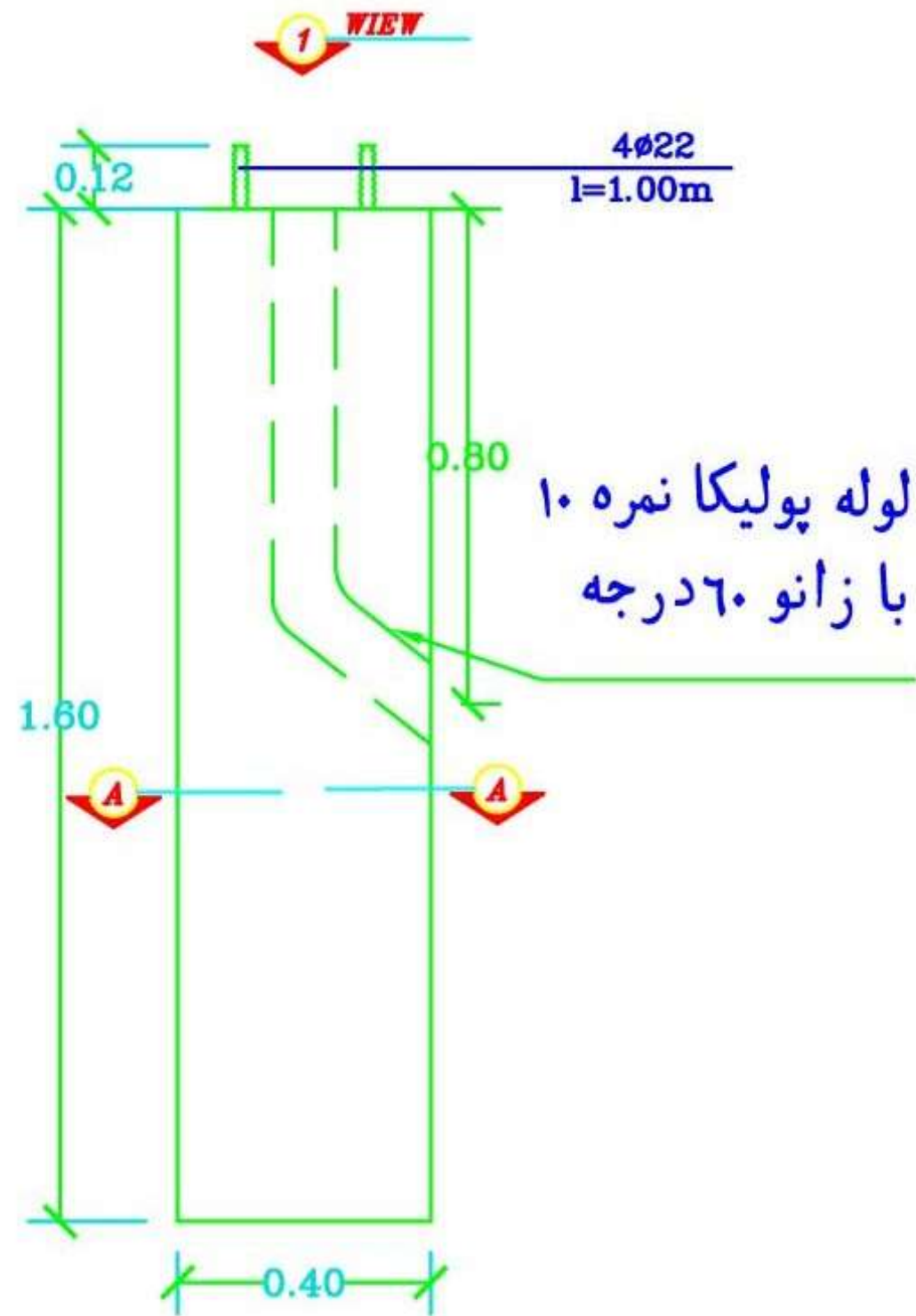
SC:NO



SEC B-B

SC:NO

|   |                         |         |
|---|-------------------------|---------|
| شرکت توزیع نیروی برق تهران بزرگ<br>مدیریت توسعه مهندسی شبکه |                         |         |
| موضوع- فوندانسیون پیش ساخته ۴×۴۰                            |                         |         |
| شماره نقشه- F1-2  | طراح- علی صمدی توانا    | ویرایش- |
| تاریخ- ۱۵/۱۰/۸۸   | کنترل- علی صمدی توانا   | مقیاس-  |
|   | تصویب- محمد رضا فراهانی |         |
|   | ترسیم-                  |         |



## نمای جانبی فونداسیون

SC:NO

## طرز آرماتوربندی فونداسیون

SC:NO

## طرز آرماتوربندی بواتها

SC:NO

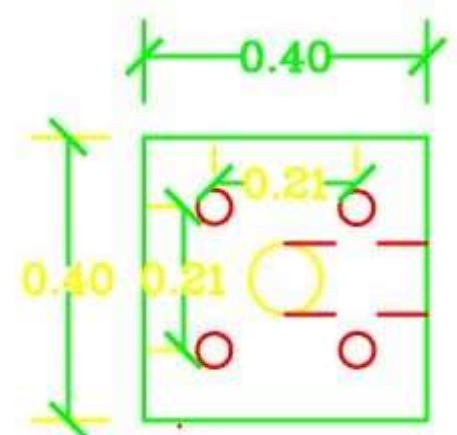
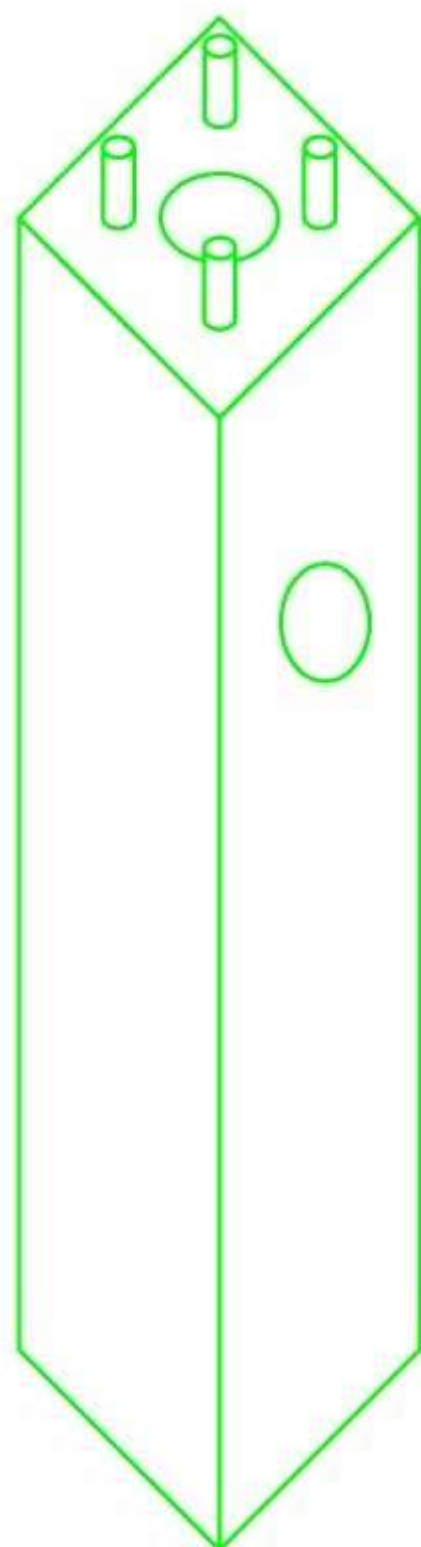
شرکت توزیع نیروی برق تهران بزرگ  
مدیریت توسعه مهندسی شبکه



موضوع- فونداسیون پیش ساخته ۴.۰x۴.۰

|                  |                         |
|------------------|-------------------------|
| شماره نقشه- F1-1 | طراح- علی صمدی توانا    |
| ویرایش-۰         | کنترل- علی صمدی توانا   |
| تاریخ- ۸۸/۱۰/۱۵  | تصویب- محمد رضا فراهانی |
| مقیاس-           | ترسیم-                  |





**WIEW 1**

SC:NO

| POS.                     | ϕ (m.m.) | NO. | SHAPE | L (Cm.) | TOTAL (L)    | W (kg) |
|--------------------------|----------|-----|-------|---------|--------------|--------|
| 1                        | 14       | 4   |       | 170     | 680          | 8.23   |
| 2                        | 8        | 5   |       | 140     | 700          | 2.76   |
| 3                        | 22       | 4   |       | 115     | 460          | 13.70  |
| 4                        | 6        | 3   |       | 100     | 300          | 0.67   |
| <b>TOTAL WEIGHT (kg)</b> |          |     |       |         | <b>25.36</b> |        |

توضیحات

- ۱- رعایت مشخصات فنی ساخت فونداسیون الزامی است.
- ۲- پوشش بتن به ضخامت ۵ سانتی متر رعایت گردد.
- ۳- طول رزوه و گالوانیزه گرم ۱۵ سانتی متر در نظر گرفته شود.
- ۴- بتن مصرفی با عیار ۳۵۰ کیلوگرم سیمان در متر مکعب بتن میباشد.
- ۵- مقاومت فشاری ۲۸ روزه نمونه استوانه ای استاندارد برابر ۲۱۰ کیلوگرم بر سانتی متر مربع میباشد.
- ۶- میلگردهای طولی از نوع **A3** آجدار و خاموت ها از نوع **A2** آجدار با میباشد.

شرکت توزیع نیروی برق تهران بزرگ  
مدیریت توسعه مهندسی شبکه



موضوع- فونداسیون پیش ساخته ۴۰x۴۰

|                         |                         |
|-------------------------|-------------------------|
| شماره نقشه- <b>F1-3</b> | طراح- علی صمدی توانا    |
| ویرایش-                 | کنترل- علی صمدی توانا   |
| تاریخ- ۸۸/۱۰/۱۵         | تصویب- محمد رضا فراهانی |
| مقیاس-                  | ترسیم-                  |